



Hydraulik-Pumpe | Hydraulic-pump

Höhenverstellung mittels Hydraulikpumpe - nicht nur für Betten eine clevere Alternative

Mittels der neuen Bansbach Hydraulikpumpe lässt sich eine Vielzahl an Applikationen durch einfaches Pumpen in der Höhe verstellen. Einen besonderen Vorteil bietet dabei die Netzunabhängigkeit. Die Bewegung erfolgt durch einfaches Pumpen. Die Rückstellung erfolgt durch das Gewicht der Anwendung immer kontrolliert, indem das Ventil mittels einer Bewegung am Hebel geöffnet wird. Die Bansbach-Hydraulikpumpe passt sich den Anforderungen Ihrer Anwendung an und erfüllt damit optimal die geforderten Eigenschaften:

Produkteigenschaften:

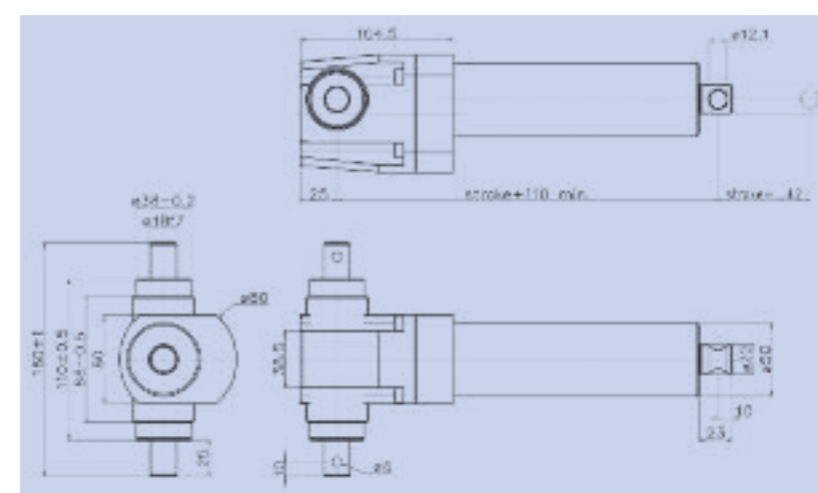
- wartungsfrei
- vollkommen netzunabhängig
- Ausschubkraft bis 10 kN
- Hub von 80 - 400 mm frei wählbar
- Verschiedene Befestigungsanschlüsse wählbar
- Betriebstemperatur: +10°C - +40°C
- Absenkgeschwindigkeit kundenspezifisch
- Überlastschutz

Height adjustment by hydraulic pump - a clever alternative not only for beds

With the new Bansbach hydraulic pump, the height of a great variety of applications can be adjusted by simply pumping. The pump can be completely operated without external energy supply. The movement is effected by simply pumping. Due to the weight of the application, the reset is always controlled and can be effected by opening the valve with a movement at the lever. We offer here also a very flexible product range which will be adapted to the characteristics of your application and therefore optimally fulfills your requirements.

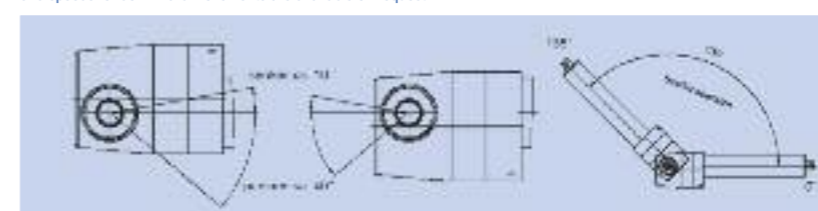
Product characteristics:

- Maintenance-free
- Completely independent of external energy supply
- Extension forces up to 10kN
- Strokes from 80 - 400 mm possible
- Different connecting parts available
- Operating temperature: +10°C - +40°C
- Lowering speed customised
- Overload protection

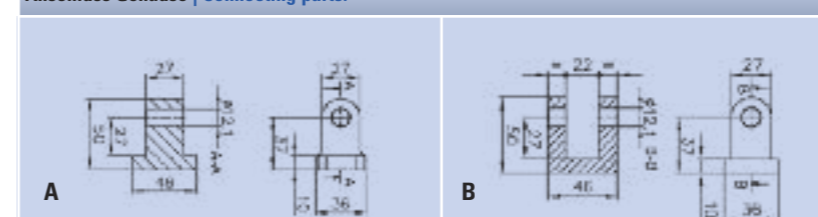


Bauart model	Kolbenstange piston rod Ø mm	Hubkraft stroke force N	Pumphöhe number of strokes pro per 100mm	erforderliches Moment moment Nm/max Last load	Auslösewinkel Angle to release
1	20	10000	11 ± 1	140	10°
2	16	6400	7 ± 1	140	10°
3	14	4900	6 ± 1	140	10°

Die angegebenen Momente sind die zur Bedienung erforderlichen Maximalmomente. Kundenspezifische Anpassungen in den Bereichen Pumphöhe und Ablassgeschwindigkeiten auf Anfrage.
The mentioned torques are the maximum torques which are necessary for operation. Customized modifications for pump strokes and speeds for downward movements are available on request.



Anschluss Gehäuse | Connecting parts:

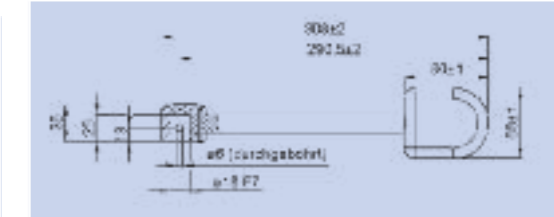


A Bauart model	ØD1 mm	d1 mm
1	20	12,1
2	16	10,1
3	14	10,1

B Bauart model	ØD1 mm	M1 mm	L1 mm
1	20	M14x1,5	20
2	16	M14x1,5	20
3	14	M10	15

C Bauart model	ØD1 mm	M1 mm	L1 mm
1	20	M8	20
2	16	M8	20
3	14	M8	20

HP-PH290 Hebel lever



Artikelnummer Bestell-Beispiel | Order number Example

HP	2	A	A	A	250	360	G	-	001
Hydraulikpumpe Hydraulic pump	Bauart model	Anschluss Gehäuse Connecting part housing	Anschluss Betätigungswelle Connecting part pedal shaft	Anschluss Kolbenstange Connecting part piston rod	Hub stroke mm	Einbaulänge min. Extension length min.	Farbe color	Spezifikationen Specification	Index*
HP	1 2 3	-- ohne none A* B* X = Sonder special	A = ohne Bohrung no hole B = mit Bohrung hole X = Sonder special	A B C X = Sonder special	80 - 400	Hub stroke + 110	S = Schwarz black G = Grau grey W = Weiss white U = unlackiert uncoated X = Sonder special	-- Standard standard B = Sonder special	*nur für Ihre Nachbestellung erforderlich *only necessary for repeating orders

*Bei "Anschluss Gehäuse" A oder B: Einbaulänge (min) = Hub +172 mm
*If you choose "Connecting part housing" A or B: Extension length (min) = stroke +172 mm